

**Equipamiento Standard**

- OPS Sistema presencia operario (Tracción/Hidraulicos)
- Completo cuadro instrumentos ubicado junto a las palancas de control
- Distribuidor hidraulico de 3 válvulas por palancas
- Cabina flotante
- dirección hidrostática
- Alfombrilla de goma
- Apoyacargas
- Espejo retrovisor
- Luces completas delanteras/traseras
- Silencioso con escape inferior
- Freno estacionamiento mecánico
- Avisador acústico marcha atrás
- Luz destellos
- Tejadillo de gran resistencia
- Columna dirección ajustable en inclinación
- Volante de pequeño diámetro
- Asiento con suspensión y brazos laterales
- Cinturón de seguridad
- Amplio asidero

**Opciones**

- Marco frontal
- Semicabina
- Cabina completa
- Calefacción
- Aire acondicionado (algunos modelos)
- 4 válvulas
- Diversas longitudes de horquillas
- Escape vertical
- Ruedas antihuella
- Carro portahorquillas más ancho
- Catalizador
- Sistemas reducción emisiones
- Apagachispas
- Extintor
- Luz trasera de trabajo
- Protector cilindro dirección
- Doble rueda delantera
- Pintura RAL personalizable
- Desplazador (integral/colgado)
- Implementos opcionales
- Sistema GLP simple o dual
- Soporte bombona o depósito GLP

\*Los detalles de especificaciones y equipamientos están basados en la información disponible en el momento de imprimir este catálogo y puede cambiar sin previo aviso.



**1-3.5 t H3 Series**  
**CARRETILLAS**  
**TÉRMICAS**



**H3 series** / **ALTAS PRESTACIONES**  
**AHORRO DE ENERGIA**





# 1-3.5t H3 Series Carretillas térmicas



## Prestaciones mejoradas, *calidad superior*



### ↓ Vibraciones reducidas en un 20%

### ↓ Nivel de ruido reducido en 3dB

- > La cabina flotante suspendida sobre tacos de goma permite reducir las vibraciones percibidas por el operador
- > El nivel de ruido se ve reducido haciendo la conducción más segura
- > El mástil equipa un sistema de reducción de golpe en elevación y descenso haciendo el manejo más cómodo y seguro

### ↑ Espacio del habitáculo aumentado un 45%

- > La cabina flotante suspendida sobre tacos de goma permite reducir las vibraciones percibidas por el operador
- > La accesibilidad se ve mejorada por los amplios y bajos peldaños de acceso
- > El asiento con suspensión, el volante de pequeño diámetro regulable, el inversor de marcha electro-hidráulico y los pedales tipo automóvil consiguen un espacio de trabajo óptimo para el operador

### ↑ Visibilidad aumentada 20%

- > La más moderna tecnología en diseño de mástil y tablero y la ubicación baja del display mejoran la visibilidad frontal del operario
- > El óptimo diseño del contrapeso garantiza la mejor visibilidad marcha atrás



### ↑ Eficiencia mejorada 20%

- > Menor radio de giro por su sistema de dirección mejorada
- > Alta eficiencia con su gran velocidad de elevación, buena subida en rampa y óptima aceleración
- > Por su robusto diseño se adapta a las condiciones más duras independientemente del ambiente de trabajo

### ↑ Capacidad de carga mejorada 5%

### ↑ Estabilidad aumentada 5%

### ↑ Fiabilidad y eficiencia aumentada 40%

- > El sistema de refrigeración con el radiador de aluminio y el óptimo diseño de flujo de aire permiten una excepcional refrigeración del motor
- > Tapón de combustible tipo automóvil para un perfecto cerrado del depósito
- > El optimizado diseño de las partes claves de la carretilla como el chasis, mástil, tejadillo y puente de dirección aumentan la seguridad y durabilidad de la máquina
- > El bajo y retrasado centro de gravedad mejora la estabilidad y la capacidad de carga de la carretilla
- > El sistema hidráulico optimizado incrementa las prestaciones a la vez que reduce su temperatura de funcionamiento, mejorando la fiabilidad

### ↑ Apertura del capó hasta 80°

- > El espacio para acceder al vano del motor aumenta hasta los 80°, haciendo más fácil y cómodas las tareas de mantenimiento





# 1-3.5t H3 Series Carretillas térmicas



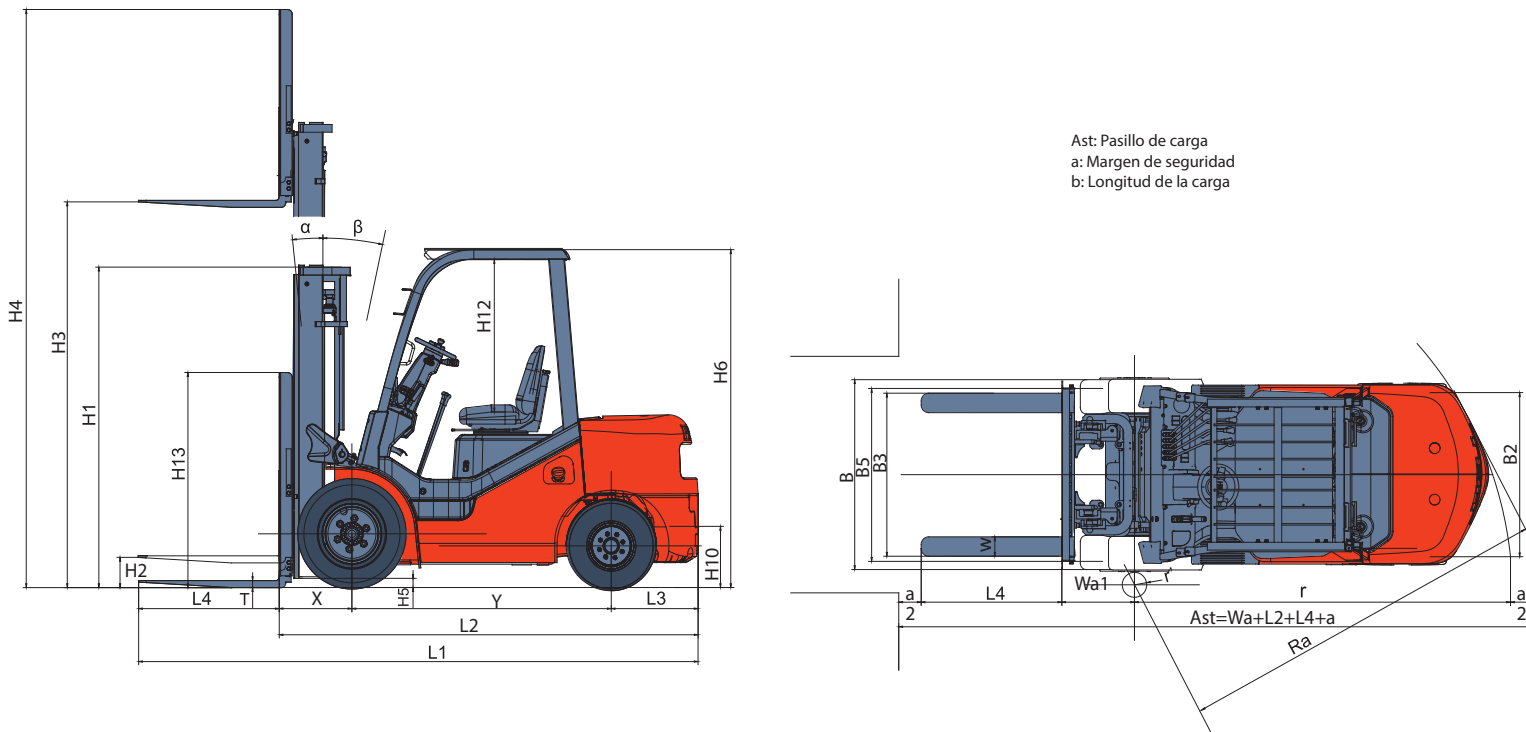
## ESPECIFICACIONES Y CARACTERÍSTICAS DE FABRICACIÓN

Características																				
1	Fabricante																			
2	Modelo		CPCD15	CPCD18	CPCD20	CPCD25	CPCD30	CPCD35	CPQ(Y)D15	CPQ(Y)D18	CPQ(Y)D20	CPQ(Y)D25	CPQ(Y)D30	CPQ(Y)D35						
3	Tipo motor		DIESEL						GASOLINA / LPG / DUAL FUEL											
4	Capacidad carga	kg	1500	1750	2000	2500	3000	3500	1500	1750	2000	2500	3000	3500						
5	Centro de gravedad	mm	500	500	500	500	500	500	500	500	500	500	500	500						
6	Tipo operación		SENTADO	SENTADO	SENTADO	SENTADO	SENTADO	SENTADO	SENTADO	SENTADO	SENTADO	SENTADO	SENTADO	SENTADO						
Dimensiones																				
7	Altura máxima de elevación (con apoyacargas)	H4	mm	4014	4036	4030	4030	4245	4235	4014	4036	4030	4030	4245	4235					
8	Altura elevación standard	H3	mm	3000	3000	3000	3000	3000	3000	3000	3000	3000	3000	3000	3000					
9	Altura mástil replgado	H1	mm	1995	1995	2000	2000	2065	2180	1995	1995	2000	2000	2065	2180					
10	Elevación libre	H2	mm	155	155	165	165	160	170	155	155	165	165	160	170					
11	Altura apoyacargas	H13	mm	1014	1014	1000	1000	1227	1222	1014	1014	1000	1000	1227	1222					
12	Altura libre del asiento al tejadillo	H12	mm	1018	1018	1030	1030	1030	1035	1018	1018	1030	1030	1030	1035					
13	Altura total al tejadillo	H6	mm	2140	2140	2150	2150	2170	2170	2140	2140	2150	2150	2170	2170					
14	Longitud total con horquillas	L1	mm	3201	3219	3500	3708	3818	3836	3201	3219	3500	3708	3818	3836					
15	Longitud al frente de horquillas	L2	mm	2281	2299	2580	2638	2748	2766	2281	2299	2580	2638	2748	2766					
16	Voladizo delantero	X	mm	409	409	473	473	478	496	409	409	473	473	478	496					
17	Voladizo trasero	L3	mm	415	455	457	515	570	570	415	455	457	515	570	570					
18	Distancia entre ejes	Y	mm	1450	1450	1650	1650	1700	1700	1450	1450	1650	1650	1700	1700					
19	Altura acople arrastre	H10	mm	255	255	275	275	280	280	255	255	275	275	280	280					
20	Distancia al suelo bajo el mástil	H5	mm	110	110	165	165	160	170	110	110	165	165	160	170					
21	Anchura total	B1	mm	1075	1090	1150	1150	1225	1225	1075	1090	1150	1150	1225	1225					
22	Ajuste lateral exterior horquillas (Max/Min)	B5	mm	950/200	950/200	1030/244	1030/244	1060/250	1060/250	950/200	950/200	1030/244	1030/244	1060/250	1060/250					
23	Anchura centro eje delantero	B3	mm	902	932	970	970	1000	1000	902	932	970	970	1000	1000					
34	Anchura centro eje trasero	B2	mm	928	928	970	970	970	970	928	928	970	970	970	970					
25	Radio giro exterior	Wa	mm	1950	1980	2170	2240	2400	2420	1950	1980	2170	2240	2400	2420					
26	Radio giro interior	Wa1	mm	49	49	180	180	200	200	49	49	180	180	200	200					
27	Pasillo mínimo de intersección	Ra	mm	2016	2035	2200	2280	2380	2400	2016	2035	2200	2280	2380	2400					
28	Angulo inclinación (delante / atrás)	α/β	mm	6°/ 10°	6°/ 10°	6°/ 12°	6°/ 12°	6°/ 12°	5°/ 10°	6°/ 10°	6°/ 10°	6°/ 12°	6°/ 12°	6°/ 12°	5°/ 10°					
29	Dimensiones horquillas	L4 x W x T	mm	920x100x35	920x100x35	920x122x40	1070x122x40	1070x125x45	1070x125x50	920x100x35	920x100x35	920x122x40	1070x122x40	1070x125x45	1070x125x50					
Prestaciones																				
30	Velocidad máxima (carga/vacío)	km/h	17/18	17/18	17/19	17/19	19/20	19/19	17/18	17/18	17/19	17/19	19/20	19/20						
31	Velocidad elevación (carga/ vacío)	mm/s	610/650	610/650	560/600	560/600	500/550	400/420	610/650	610/650	520/570	520/570	420/480	370/410						
32	Velocidad descenso (carga/vacío)	mm/s	450/600	450/600	450/500	450/500	450/550	350/400	450/600	450/600	450/500	450/500	450/550	350/400						
33	Tracción a la barra de tiro (carga/descenso)	kN	19/12	19/12	16/11.5	16.5/11.5	19/14.5	21/14.5	18/7	18/7	16/10.5	16.5/10.5	18/13.5	20/13.5						
34	Pendiente máxima admisible (carga/vacío)	%	40/20	39/18	20/20	20/20	23/20	21/20	39/19	35/17	20/20	20/20	23/20	21/20						
Pesos																				
35	Pesos en servicio	kg	2760	2890	3420	3800	4370	4800	2760	2890	3420	3800	4370	4800						
36	Peso por eje con carga (Delante/Atrás)	kg	3645/615	4035/605	4770/650	5480/820	6460/910	7470/830	3645/615	4035/605	4770/650	5480/820	6460/910	7470/830						
37	Peso por eje sin carga(Delante/Atrás)	kg	1204/1556	1188/1702	1600/1820	1560/2240	1710/2660	1880/2920	1204/1556	1188/1702	1600/1820	1560/2240	1710/2660	1880/2920						
Ruedas																				
38	Número de ruedas Del / Tras (x=tracción)		2X/2			2X/2			2X/2			2X/2								
39	Tipo de ruedas		Pneumatic						Pneumatic											
40	Dimensiones ruedas delanteras		6.50-10-10PR			7.00-12-12PR			28X9-15-12PR	28X9-15-14PR	6.50-10-10PR			7.00-12-12PR			28X9-15-12PR	28X9-15-14PR		
41	Dimensiones ruedas traseras		5.00-8-8PR			6.00-9-10PR			6.50-10-10PR	6.50-10-10PR	5.00-8-8PR			6.00-9-10PR			6.50-10-10PR	6.50-10-10PR		
42	Freno de servicio		PEDAL HIDRAULICO DE FRENO						PEDAL HIDRAULICO DE FRENO											
43	Freno de estacionamiento		FRENO DE MANO MECÁNICO						FRENO DE MANO MECÁNICO											
Motor y transmisión																				
44	Batería (Voltaje / Capacidad)	V/Ah	12 / 80			12 / 80			12 / 60			12 / 60			12 / 60					
45	Motor combustión interna modelo		ISUZU C240PKJ-30			ISUZU C240PKJ-30			ISUZU GK-4JG2NKFC01			GCT (NISSAN)K21			GCT (NISSAN)K25			GCT (NISSAN)K25		
46	Potencia	kW/rpm	34.3/2500			35.4/2500			36/2450			31.5/2250			37.6/2400			37.6/2400		
47	Par motor	Nm/rpm	137.7/1800			139.9/1800			184.7/1700			140/1600			176.5/1600			176.5/1600		
48	Cilindros		4			4			4			4			4			4		
49	Cilindrada	L	2369			2369			3059			2065			2488			2488		
50	Capacidad del depósito	L	40			60			60			40			60			60		
51	Tipo transmisión		CONVERTIDOR			CONVERTIDOR			CONVERTIDOR			CONVERTIDOR			CONVERTIDOR			CONVERTIDOR		
52	Velocidades adelante/atrás		1/1			1/1			1/1			1/1			1/1			1/1		

\*Consultar opciones para motor Kubota V2403/V3600 y otras transmisiones.

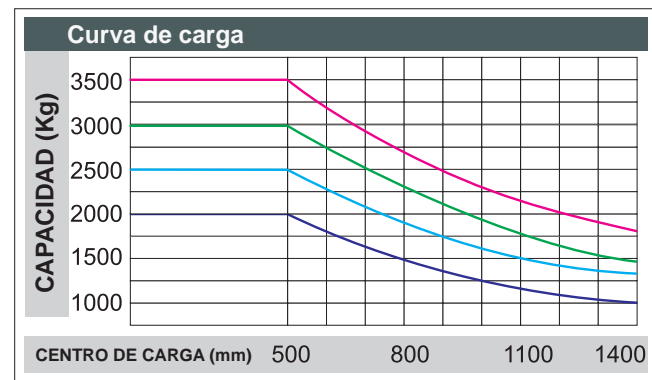
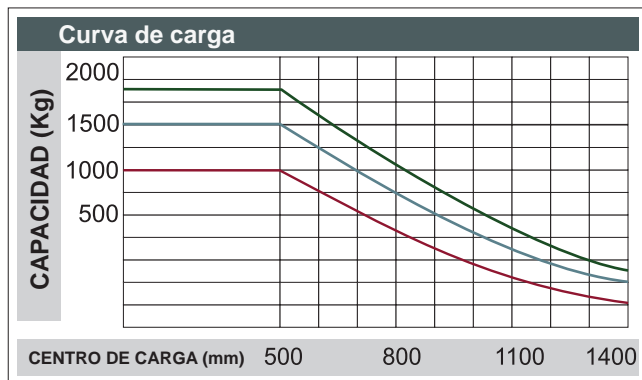


# 1-3.5t H3 Series Carretillas térmicas



**Nota:** Diagrama de carga con horquillas standard y centro de gravedad 500 mm. Si utiliza otras horquillas y/o centro de carga diferente, consulte con el fabricante.

- CP(Q)(Y)10
- CP(Q)(Y)15
- CP(Q)(Y)18
- CP(Q)(Y)20
- CP(Q)(Y)25
- CP(Q)(Y)30
- CP(Q)(Y)35
- CP(Q)(Y)D10
- CP(Q)(Y)D15
- CP(Q)(Y)D18
- CP(Q)(Y)D20
- CP(Q)(Y)D25
- CP(Q)(Y)D30
- CP(Q)(Y)D35
- CPC10
- CPC15
- CPC18
- CPC20
- CPC25
- CPC30
- CPC35
- CPCD10
- CPCD15
- CPCD18
- CPCD20
- CPCD25
- CPCD30
- CPCD35



## MOTORES EN OPCIÓN

MOTOR COMBUSTIÓN INTERNA	POTENCIA	PAR MOTOR	CILINDRADA	Nº CILINDROS	OPCIONAL
ISUZU GK-4JG2NKF01	36/2450	170/1700	3059	4	CPCD20-35
KUBOTA V2403	35.4/2400	161.3/1600	2434	4	CPCD20-30
KUBOTA V3600	35.4/2400	161.3/1600	2434	4	CPCD30-35
NISSAN GCT K15	23.6/2400	103/1600	1468	4	CPQ(Y)D15-18

## MÁSTIL DUPLEX

Modelo Mástil	Altura Elev.	Altura replegado (H1)				Altura Mástil extendido con apoyacargas (H4)				Elevación libre (H2)				Capacidad a 500 cdg (kg)					
		1.5-1.8t mm	2-2.5t mm	3t mm	3.5t mm	1-1.8t mm	2-2.5t mm	3t mm	3.5t mm	1-1.8t mm	2-2.5t mm	3t mm	3.5t mm	CPQD15 CPCD15	CPQD18 CPCD18	CPQD20 CPCD20	CPQD25 CPCD25	CPQD30 CPCD30	CPQD35 CPCD35
M330	3300	2145	2150	2220	2330	4.339	4.339	4.517	4.517	155	165	160	170	1500	1750	2000	2500	3000	3500
M350	3500	2245	2250	2320	2430	4.539	4.539	4.717	4.717	155	165	160	170	1500	1750	2000	2500	3000	3500
M370	3700	2345	2350	2420	2530	4.739	4.739	4.917	4.917	155	165	160	170	1500	1750	2000	2500	3000	3500
M400	4000	2545	2550	2620	2730	5.039	5.039	5.217	5.217	155	165	160	170	1500	1700	2000	2500	3000	3200
M425	4250	2670	2675	2745	2855	5.289	5.289	5.467	5.467	155	165	160	170	1400	1600	1900	2250	2850	3100
M450	4500	2795	2800	2870	2980	5.539	5.539	5.717	5.717	155	165	160	170	1300	1550	1800	2100	2600	3000
M500	5000	3045	3050	3120	3230	6.039	6.039	6.217	6.217	155	165	160	170	1000	1100	1600	1650	2100	2100
M550	5500	3345	3350	3420	3530	6.539	6.539	6.717	6.717	155	165	160	170	*1150	*1500	*1600	*1950	*2400	*2400
M600	6000	3595	3600	3670	3780	7.039	7.039	7.217	7.217	155	165	160	170	*1050	*1400	*1500	*1800	*2000	*2000

\*Capacidad con doble rueda delantera

## MÁSTIL DUPLEX GRAN ELEVACIÓN LIBRE

Modelo Mástil	Altura Elev.	Altura replegado (H1)				Altura Mástil extendido con apoyacargas (H4)				Elevación libre (H2) (con apoyacargas) (1)				Capacidad a 500 cdg (kg)					
		1.5-1.8t mm	2-2.5t mm	3t mm	3.5t mm	1-1.8t mm	2-2.5t mm	3t mm	3.5t mm	1-1.8t mm	2-2.5t mm	3t mm	3.5t mm	CPQD15 CPCD15	CPQD18 CPCD18	CPQD20 CPCD20	CPQD25 CPCD25	CPQD30 CPCD30	CPQD35 CPCD35
ZM330	3300	2145	2145	2220	2330	4.339	4.339	4.517	4.517	1120	1145	990	1100	1500	1750	2000	2500	3000	3500
ZM350	3500	2245	2245	2320	2430	4.539	4.539	4.717	4.717	1220	1245	1090	1210	1500	1750	2000	2500	3000	3500
ZM370	3700	2345	2345	2420	2530	4.739	4.739	4.917	4.917	1320	1370	1205	1310	1500	1750	2000	2500	3000	3500
ZM400	4000	2545	2545	2620	2730	5.039	5.039	5.217	5.217	1520	1545	1390	1510	1500	1700	2000	2500	3000	3200
ZM425	4250	2670	2670	2745	2855	5.289	5.289	5.467	5.467	1645	1670	1515	1635	1400	1600	1900	2250	2850	3100
ZM450	4500	2795	2795	2870	2980	5.539	5.539	5.717	5.717	1770	1795	1640	1760	1300	1550	1800	2100	2750	3000
ZM500	5000	3045	3045	3120	3230	6.039	6.039	6.217	6.217	2020	2045	1910	2010	1000	1100	1600	1650	2400	2500
ZM550	5500	3345	3345	3420	3530	6.539	6.539	6.717	6.717	2320	2345	2190	2310	*1150	*1500	*1600	*1950	*2400	*2500
ZM600	6000	3595	3595	3670	3780	7.039	7.039	7.217	7.217	2570	2595	2440	2560	*1050	*1400	*1500	*1800	*2200	*2300

\*Capacidad con doble rueda delantera

(1) SIN APOYACARGAS +431 mm 1-1.8T, +459 mm 2-2.5T, +588 MM 3 T, +523 mm 3.5T

## MÁSTIL TRIPLEX GRAN ELEVACIÓN LIBRE

Modelo Mástil	Altura Elev.	Altura replegado (H1)				Altura Mástil extendido con apoyacargas (H2)				Elevación libre (H2) (con apoyacargas) (2)				Capacidad a 500 cdg (kg)					
		1.5-1.8t mm	2-2.5t mm	3t mm	3.5t mm	1-1.8t mm	2-2.5t mm	3t mm	3.5t mm	1-1.8t mm	2-2.5t mm	3t mm	3.5t mm	CPQD15 CPCD15	CPQD18 CPCD18	CPQD20 CPCD20	CPQD25 CPCD25	CPQD30 CPCD30	CPQD35 CPCD35
ZSM360	3600	1790	1795	1930	14930	4.639	4.639	4.817	4.817	785	795	705	710	1450	1750	2000	2500	3000	3500
ZSM400	4000	1925	1920	2055	2055	5.039	5.039	5.217	5.217	920	920	830	835	1400	1600	2000	2500	3000	3500
ZSM435	4350	2040	2045	2180	2180	5.389	5.389	5.567	5.567	1035	1045	955	960	1350	1550	2000	2500	3000	3500
ZSM450	4500	2090	2095	2230	2230	5.539	5.539	5.717	5.717	1085	1095	1005	1010	1300	1500	2000	2500	3000	3200
ZSM470	4700	2160	2160	2230	2230	5.739	5.739	5.917	5.917	1155	1160	1005	1010	1300	1450	1900	2250	2850	3100
ZSM480	4800	2190	2195	2330	2330	5.839	5.839	6.017	6.017	1185	1195	1105	1110	1100	1400	1800	2150	2750	3000
ZSM500	5000	2290	2295	2430	2430	6.039	6.039	6.217	6.217	1285	1295	1205	1210	1000	1150	1600	1650	2450	2500
ZSM540	5400	2415	2420	2555	2555	6.439	6.439	6.617	6.617	1410	1420	1330	1335	850	850	*1600	*1950	*2450	*2500
ZSM600	6000	2640	2645	2780	2780	7.039	7.039	7.217	7.217	1635	1645	1555	1560	650	650	*1500	*1800	*2200	*2300

\*Capacidad con doble rueda delantera

(2) SIN APOYACARGAS +496 mm 1-1.8T, +453 mm 2-2.5T, +582 MM 3 T, +487 mm 3.5T